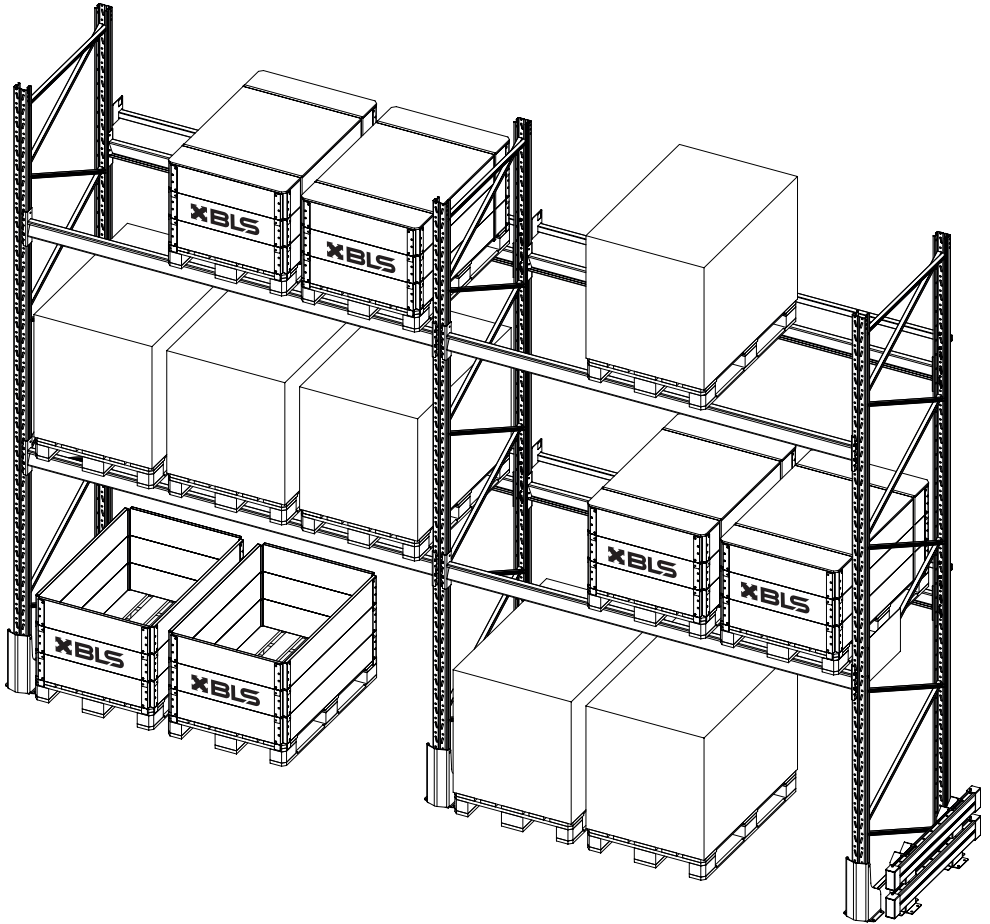


Pallställ City

Monterings- och bruksanvisning

Utgåva nr 6 ©BLS – Brännehytte Lagersystem AB. 251024



Innehåll

Om anvisningarna	4
Innan du börjar montera	5
Stagschema	6
Detaljöversikt	7
Montering av gavlar	8-9
Montering av sektioner	10-11
Montering av genomskjutningsskydd	12
Montering av påkörningsskydd	13
Montering av gavelskydd	14
Montering av belastningsskyld	15
Tillsyn & Underhåll	16-17

Om anvisningarna

Läs igenom hela manualen innan du påbörjar monteringsarbetet. Följ instruktionerna i anvisningen för att säkerställa att produkten följer rådande standard.

Syftet med monteringsanvisningen är att underlätta en korrekt installation och att informera om risker och hur dessa kan undvikas. Tänk på att anvisningarna finns till för din och andras säkerhet.

Monterings- & bruksanvisningen ska användas vid :

- * montering
- * regelbundna kontroller (tillsammans med mall för periodisk kontroll)
- * åtgärdning enligt anvisningarna

Varje installation ska vara försedd med belastningsskytt, som placeras på väl synlig plats.

Regelbundna kontroller är nödvändigt för att garantera pallställets tekniska säkerhet. På vår hemsida: www.blsab.se hittar du information om service/besiktning av pallställ.

Delar av monterings- och bruksanvisningen hänvisar till Svensk Standard SS-EN 15635:2008 - Stationära lagerinredningar i stål – Montage, drift och underhåll. Vid behov kan beställaren/användaren införskaffa ovan nämnda standard hos SIS. Se www.sis.se för mer information.

Länkar för nedladdning av BLS monterings- & bruksanvisningar finns på www.blsab.se

KONTAKTA OSS

Vid tveksamheter eller för ytterligare information vänligen kontakta Brännehylte Lagersystem:

Telefon 0370- 30 50 00

E-post info@blsab.se

Hemsida www.blsab.se

Postadress Box 12, 335 04 Hillerstorp

Besöksadress Brännehylte Lagersystem AB
High Chaparral
335 96 Kulltorp

Innan du börjar

Rekommenderade verktyg



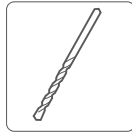
13 mm



16 mm



17 mm



8 mm

Underlag

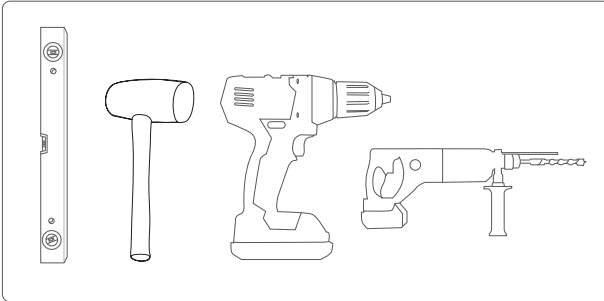
Beställare/Användare ansvarar för att golvet är dimensionerat för de aktuella lasterna.

Förankring

Pallstället ska förankras i golv för att förhindra att stolpar flyttas då mekanisk hanteringsutrustning används i eller i närheten av lagerinredningen.

Säkerhet

Korrekt montering av stället är viktig för att konstruktionen ska vara säker. Montaget ska utföras i enlighet med dessa instruktioner och ska ske på ett yrkesmässigt sätt.



Medföljande Fästelement

* Gäller C90
** Gäller C110
*** Gäller C120



**M8x20 /30/
M10x20**

art 111308-1-20-7
art 111310-1-20-7



M8 / M10

mutter med fläns
art 111308-7-0-7
art 111310-8-0-7



Borrskruv 5,5x19

art 111616-4-19



M10

mutter lös
art 111310-6-0-7



M10x75/105/110

75 mm - art 111310-1-75-7**
105 mm - art 111310-1-105-7***



Bärbalksäkring

art 111021



Hylsa 30/43

30 mm - art 111056**/**
43 mm - art 111056-43***

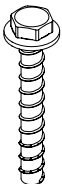


Stolpfot

C90 - art 90-001*
C110/120 - art 120-001**/**

Ej medföljande fästelement

* Gäller C90
** Gäller C110
*** Gäller C120



Multimonti

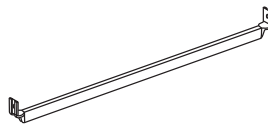
10x80
art 111009-14

alternativt



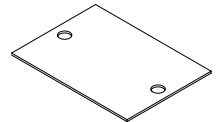
Expanderbolt

M10x90
art 111009



Distans

150 mm - art 111005
200 mm - art 111210-200
250 mm - art 111210-250
300 mm - art 111210-300



* **Nivelleringsbricka**

1 mm - art 111076-90-1
2 mm - art 111076-90-2
3 mm - art 111076-90-3

/ **Nivelleringsbricka**

1 mm - art 111076-120-1
2 mm - art 111076-120-2
3 mm - art 111076-120-3

Golvinfästning specifikation

Infästning i betong - Betongskruv

Multi-Monti M10x60

Borrhål Ø8

Borrdjup 65mm, rengjort håll

Max. Monteringstjocklek 10mm

Multi-Monti M10x80

Borrhål Ø8

Borrdjup 85mm, rengjort håll

Max. Monteringstjocklek 30mm

Multi-Monti M10x100

Borrhål Ø8

Borrdjup 105mm, rengjort håll

Max. Monteringstjocklek 50mm

Max. vridmoment mutternackare

Multi-Monti M10, 600 Nm

Infästning i asfalt - Betongskruv

Multi-Monti M10x100

Borrhål Ø8

Borrdjup 115mm

Max. Monteringstjocklek 50mm

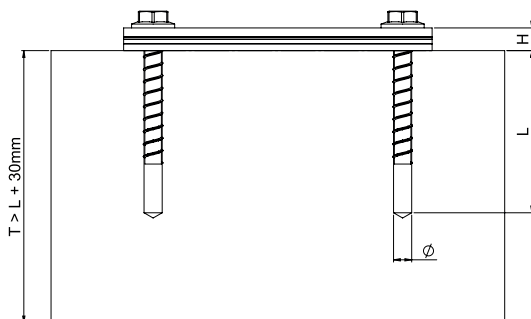
Multi-Monti M10x140

Borrhål Ø8

Borrdjup 155mm

Max. Monteringstjocklek 90mm

Betongskruv och ankarmassa skall användas vid montage på asfalt.



H = Monteringstjocklek

L = Borrdjup

Ø = Borrhålsdiameter

T = Tjocklek betongplatta

Stagschema

Måttabell Gaveldjup 500 mm

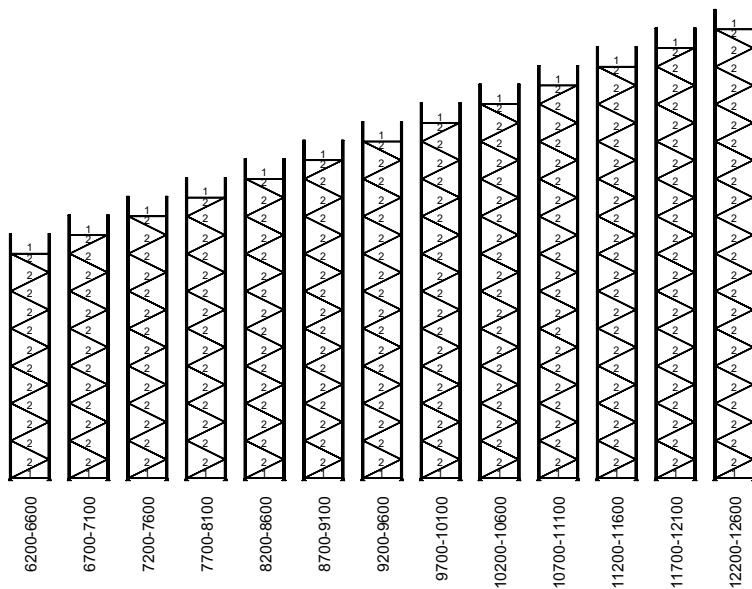
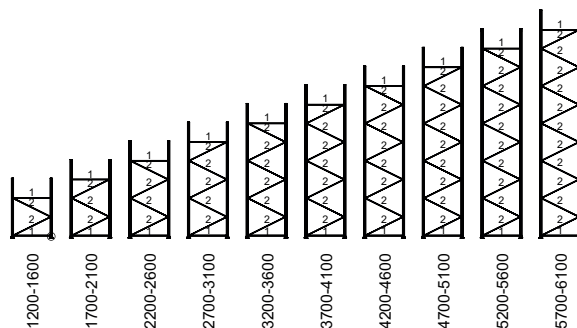
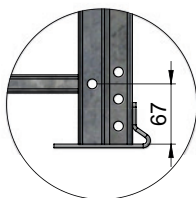
Stagtyp	Bygghöjd	Stolpe C90-12	Stolpe C90-10/20	Stolpe C110-10/20	Stolpe C120-18/21
1	0 mm	454 mm	447 mm	426 mm	454 mm
2	500 mm	688 mm	683 mm	670 mm	688 mm

Måttabell Gaveldjup 800 mm

Stagtyp	Bygghöjd	Stolpe C90-12	Stolpe C90-10/20	Stolpe C110-10/20	Stolpe C120-18/21
1	0 mm	754 mm	747 mm	726 mm	754 mm
2	500 mm	911 mm	905 mm	888 mm	911 mm

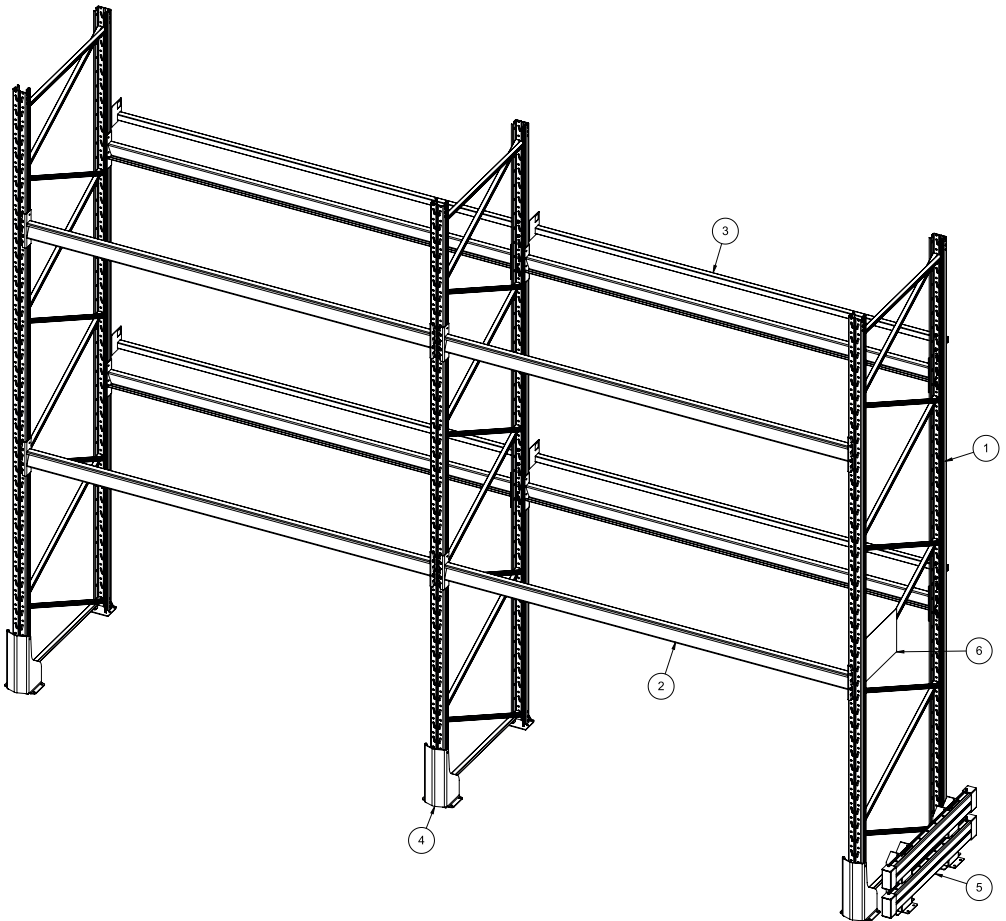
Måttabell Gaveldjup 1100 mm

Stagtyp	Bygghöjd	Stolpe C90-12	Stolpe C90-10/20	Stolpe C110-10/20	Stolpe C120-18/21
1	0 mm	1054 mm	1047 mm	1026 mm	1054 mm
2	500 mm	1170 mm	1164 mm	1145 mm	1170 mm



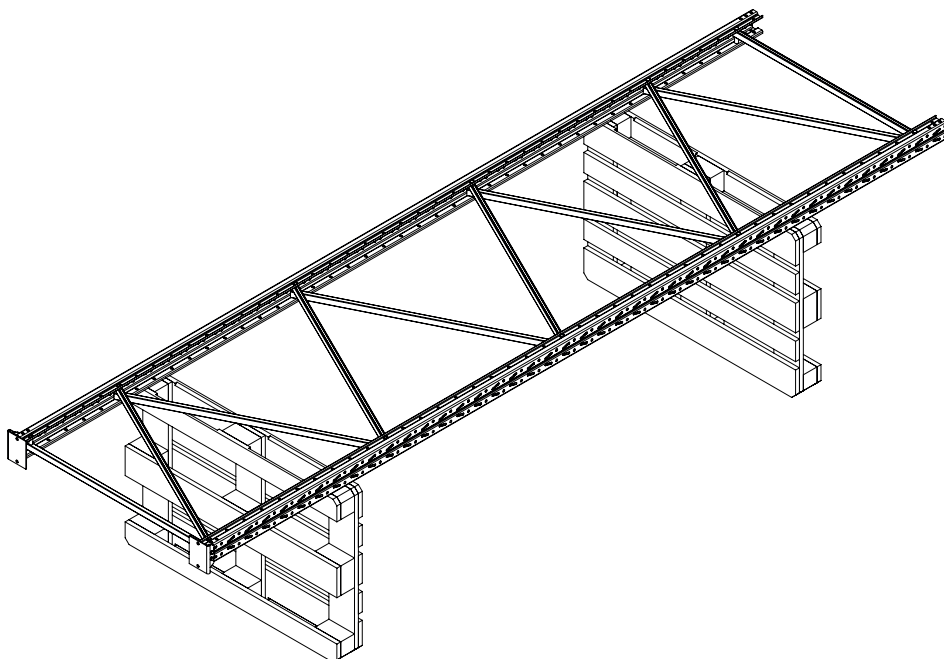
Detaljöversikt

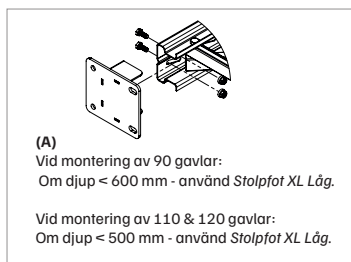
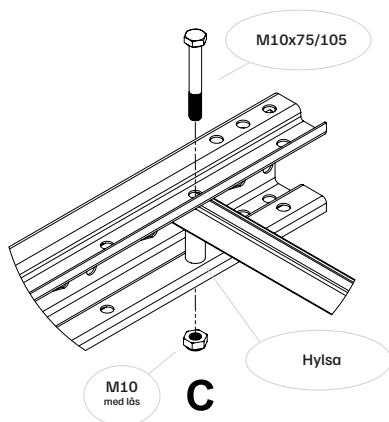
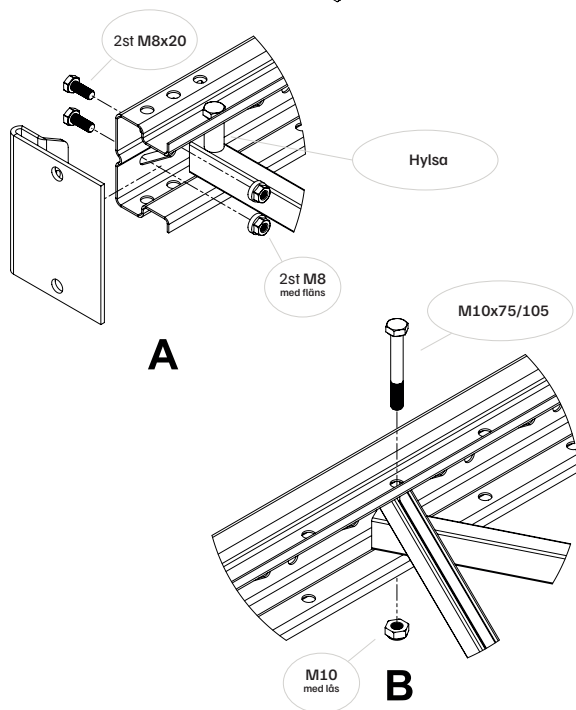
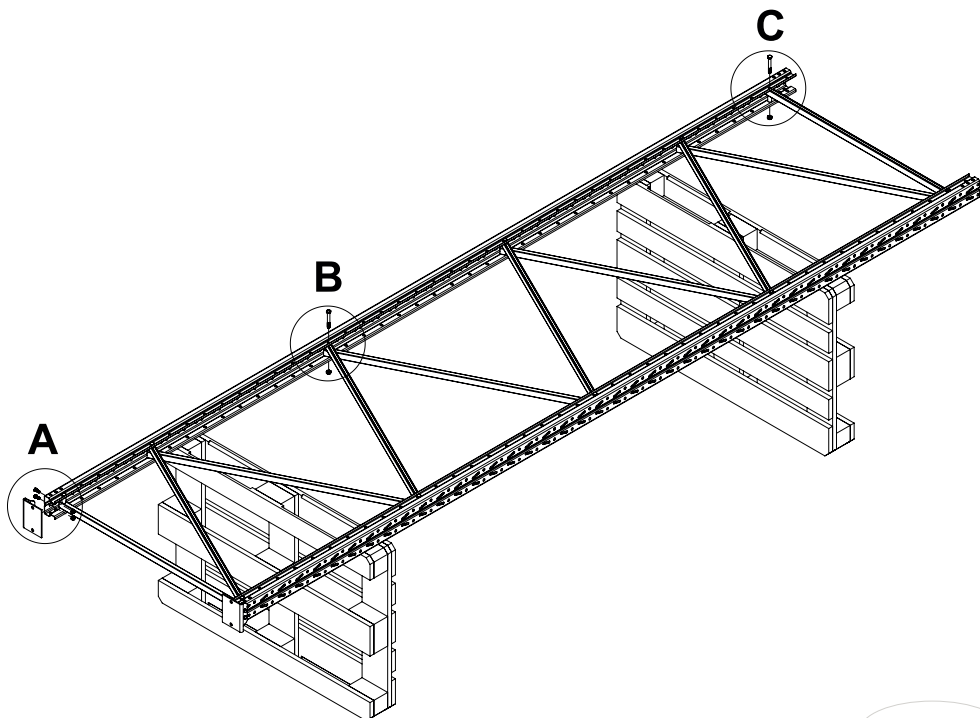
1. Gavel
2. Bärbalk
3. Genomskjutningsskydd
4. Påkörningsskydd
5. Gavelskydd
6. Belastningsskytt



Montering av gavlar

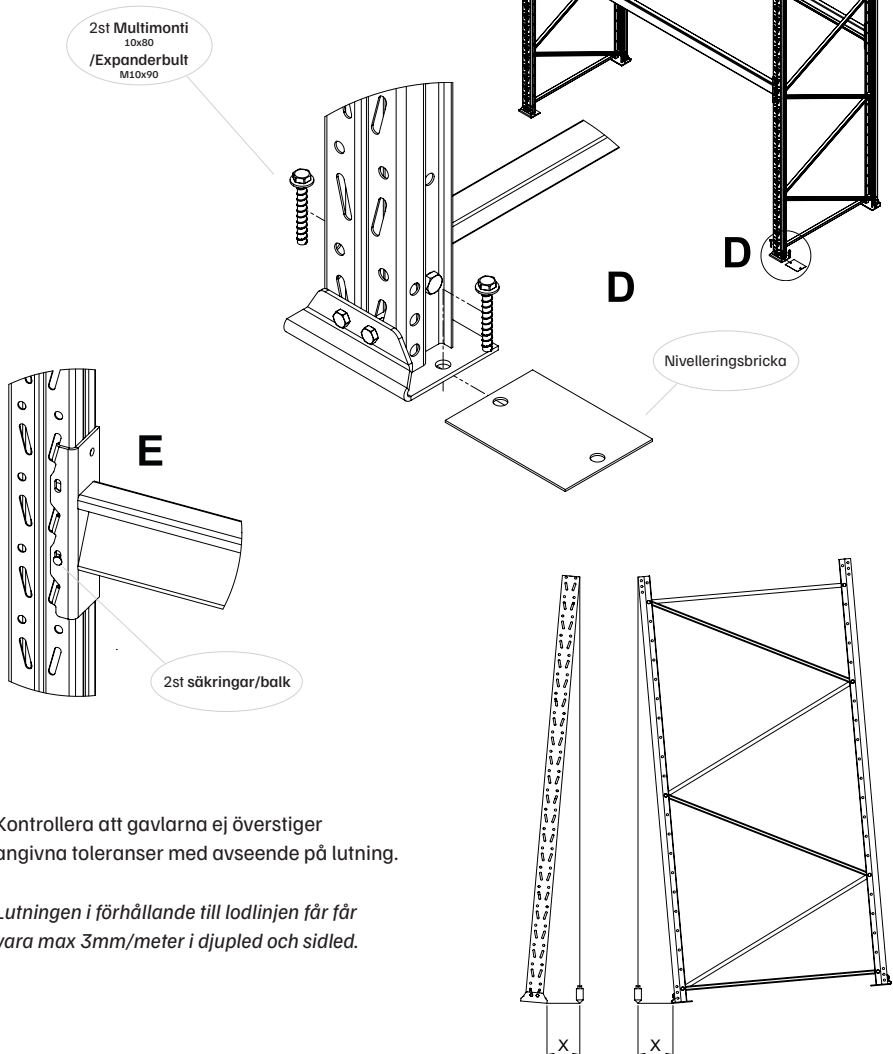
1. Montera stolpfötter på stolparna. (A)
2. Placera stag enligt stagschema på sidan 6-7. (B)
3. Placera hylsor vid enkelstag i ändrar på gaveln. (C)
4. Drag åt stag.





Montering av sektioner

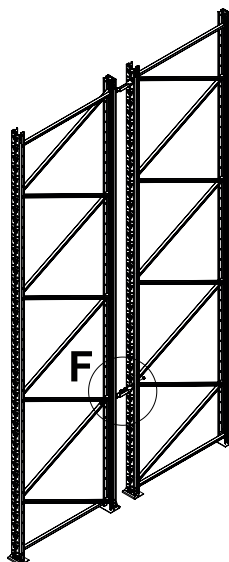
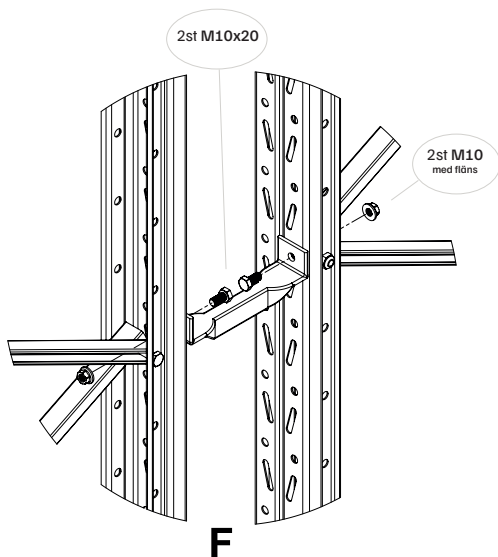
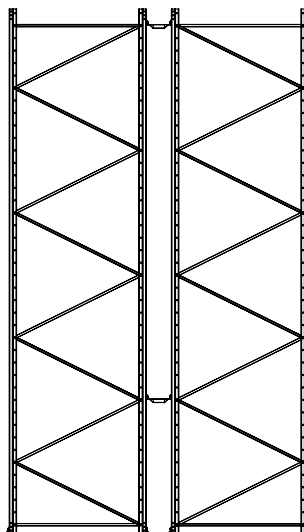
1. Väg av golvet.
Utgå från högsta punkt och justera eventuella ojämnheter med hjälp av nivelleringsbrickor. (D)
2. Res en startsektion och montera bärbalksäkringsåringar i bärbalkarnas säkringshål. (E)



4. Montera 2st distanser mellan varje gavelpar. Distans monteras där staggar möts.

För sektioner upp till 7 meter används 2 distanser per sektion. Om sektionen överstiger 7 meter monteras en 3e distans.

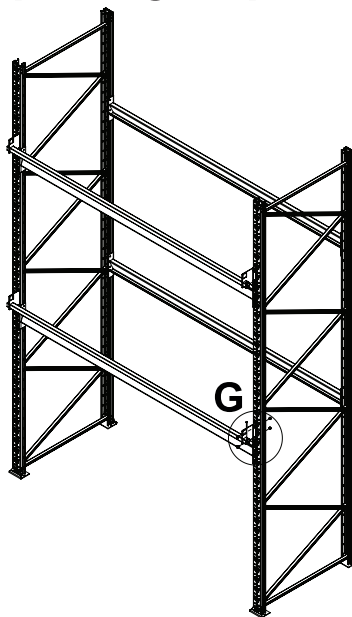
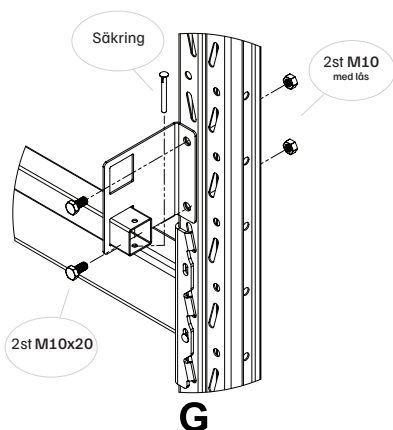
Distanser monteras endast för dubbelställ. (F)



5. Förankra fotplattor med 2st Multimonti 10x80 (för betong) alt. 2st expanderbult M10x90 (för asfalt). (D)

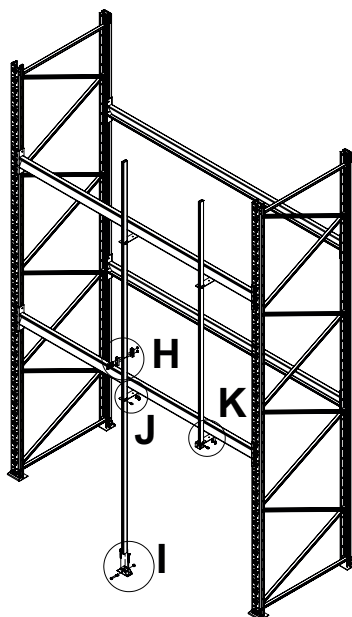
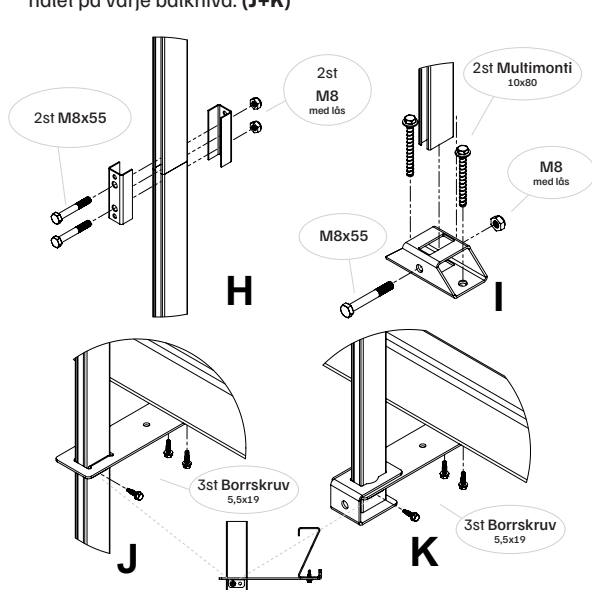
Montering av genomskjutningsskydd

Horisontella genomskjutningsskydd



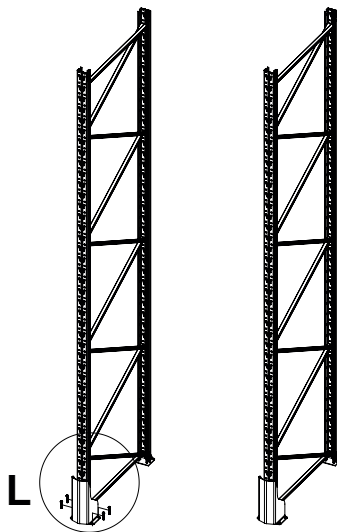
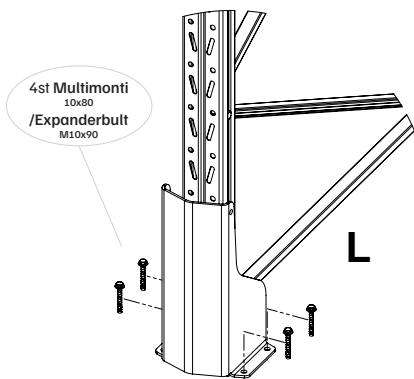
Vertikala genomskjutningsskydd

Borrskruv fästes alltid i yttersta hålet på varje balknivå. (**J+K**)



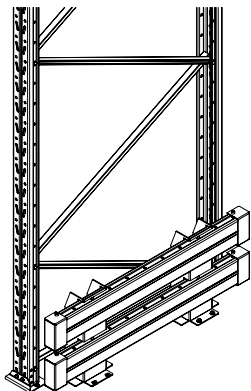
För pallställ med endast 2 bärande nivåer ska vertikalt genomskjutningsskydd med förankring i golv användas. (**I**)

Montering av påkörningsskydd

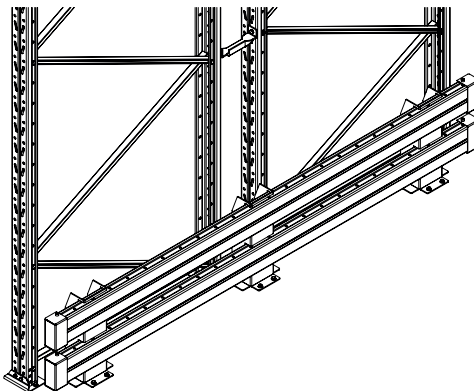


Montering av gavelskydd

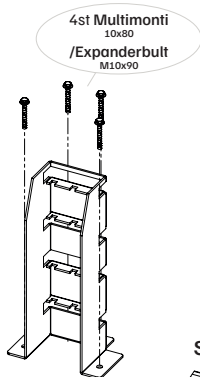
Gavelskydd enkelställ



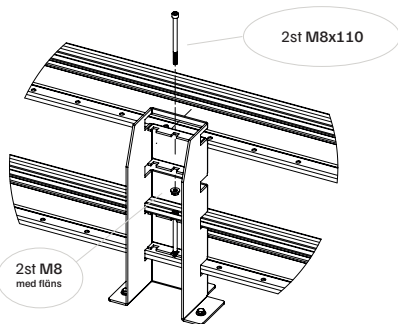
Gavelskydd dubbelställ



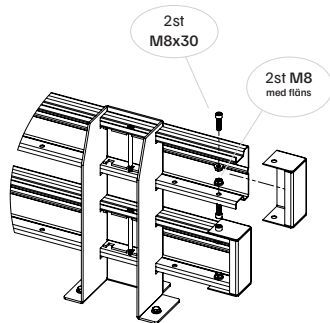
Golvfäste



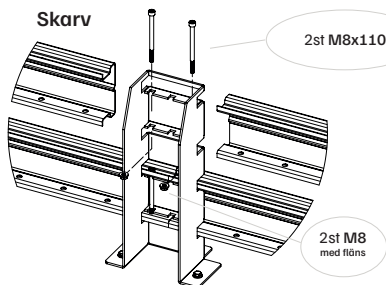
Profil



Ändavslut

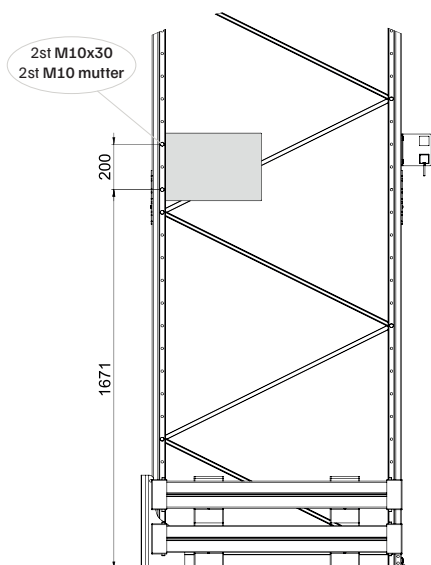


Skarv



Montering av belastningsskylt

Minst en belastningsskylt per ställage ska sitta väl synlig.



Tillsyn & Underhåll

Kontroll och service enligt SS-EN 15635

SS EN-15635 är den Europeiska standarden som gäller för stationär lagerinredning i stål och tar upp riktlinjer för montage, drift och underhåll av lagerinredningen.

Kontroll montage

Kontroll av montaget måste ske innan pallstället tas i bruk, för att säkerställa att monteringsanvisningarna följs.

Regelbunden tillsyn

Lagerinredningen skall varje vecka eller med andra regelbundna intervall genomföra en ockulärkontroll för att säkerställa att inga ingående delar som påverkar inredningens bärighet är skadade. En formell skriven rapport ska finnas från den regelbundna tillsynen.

Periodisk kontroll

Lagerinredningen ska besiktigas årligen av en tekniskt kunnig person. Besiktningen ska dokumenteras i en rapport som överlämnas till ansvarig, med angivna risker och åtgärder.

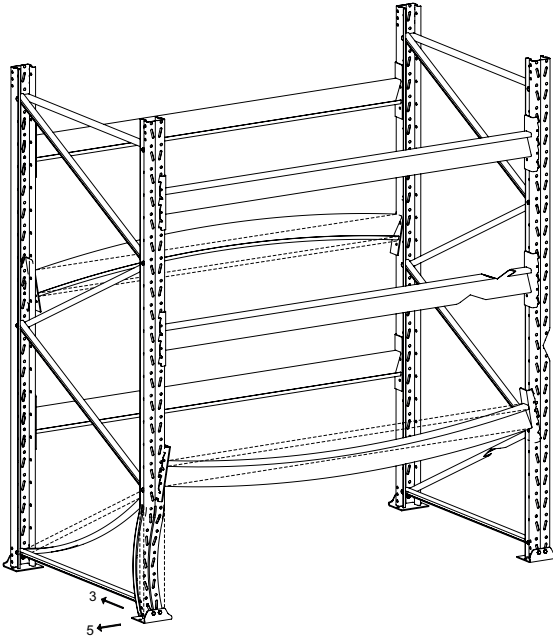
Skador på lagerinredningen

Skador på bärande delar i stället måste omedelbart åtgärdas genom att byta ut delen eftersom det utgör en säkerhetsrisk. Andra delar får repareras.

För mer information se SS-EN 15635 Stationära lagerinredningar i stål - Montage, drift och underhåll

Kontrollpunkter regelbunden tillsyn

1. Kontrollera att en bärbalkssäkring finns på varje sida av bärbalkarna.
2. Kontrollera att det inte finns skador på bärbalkar, stolpar och stag. Vid behov, byt ut skadade komponenter omedelbart eftersom de utgör en säkerhetsrisk.
3. Kontrollera att belastningsskylt finns och att den avser den aktuella konfigurationen av stället. Minst en skylt ska sitta väl synlig.
4. Kontrollera att pallar och bärbalkar inte är överbelastade.
5. Kontrollera att det finns påkörningsskydd på gavlar och stolpar, och att truckgångarna är rätt dimensionerade.
6. Kontrollera att golvet är helt och att stället är förankrat i golvet.



Skadade

Vid skador av lokal art (bucklor, veck, revor och sprickor) ska delarna alltid bytas ut.

Tolerans

Maximal kvarstående vertikal böjning (efter avlastning från tillåten maxlast) får inte överstiga balklängden $L/200$. Maximal kvarstående horisontell böjning $L/400$.

Böjda stolpar

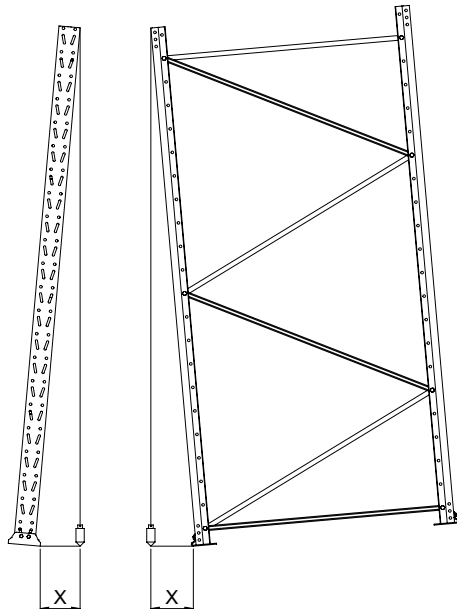
Stolpar får böja ut maximalt 5 mm/m i förhållande till lodlinjen, i ställagetslängdriktning, och maximalt 3 mm/m i ställagets djupriktning.

Böjda stag

Deformation av stag får inte överstiga 10 mm per meter. Detta gäller oavsett deformationensriktning.

Lutning

Lutningen i förhållande till lodlinjen får vara max 3mm/meter i djupled och sidled.





BLS AB · Box 12 · 335 04 Hillerstorp
0370-30 50 00 · blsab.se