

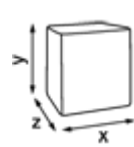
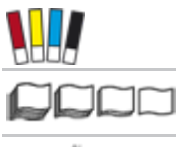

Katrin Plus Industrial Towel L2 Blue

447226

- Extra starkt och tjockt industritorkpapper med extra snabb och hög absorptionsförmåga. Perfekt för tuff torkning. Speciellt bra för olja, fett, färg och vatten
- 2-lagers, blå
- Livsmedelssäkerhet: Produkten kan i avtorkningssyfte komma i direktkontakt med livsmedel under en kortare tid
- Svanenmärkt Licens nr: 405009/40050009
- Fiberråvara: Nyfiber/Återvunna fibrer



Konsumentförpackning

	x 265 mm y 260 mm z 265 mm		Blue 2 Ø 265 y 260 mm x 344 m Ø 60 mm		3,26 kg 2 x 18 g/m ² 930 1 6414300447221
---	----------------------------------	---	--	---	---

Transportförpackning

	x 270 mm y 262 mm z 530 mm		2 2		6,59 kg 6414305447226
---	----------------------------------	---	--------	---	--------------------------

Transportpall

	x 800 mm y 1985 mm z 1200 mm		42		302,04 kg 6414307447224
---	------------------------------------	---	----	---	----------------------------