



TOKYO skrivebordslampe

TOKYO med COB LED-teknologi giver rigtig meget lys, samtidig med at den har et flot design. En moderne lampe i sort med guldfarvet reflektor på inder-siden af skærmen, som giver et behageligt varmt arbejdslys. Designet med rå detaljer i sort nikkel. Fås med bordfod eller bordtvinge. Materiale: Jern, aluminium.

Effekt / lyskilde / lysstrøm: 9W LED 470 lumen, udskiftelig LED

Energieffektivitet: 95 lumen/watt

Farvetemperatur: 3000 K

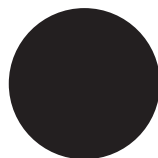
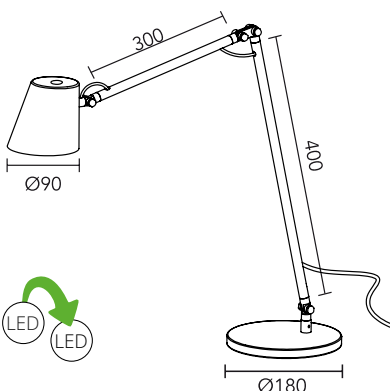
Farvegengivelse: 90 Ra

Belysningsstyrke: 3010 Lux (40 cm)

Energieffektivitetsklasse: F

Dimmer: 3 trin

Model	Farve	Varenr.
TOKYO med bordfod	Sort	775806
TOKYO med bordtvinge	Sort	775807



Sort